

Technisches Datenblatt RT-33

1. Produktbeschreibung



Der Repeater sistema RT-33 wird in LONWORKS® Netzwerken zur Regenerierung der Bussignale eingesetzt. Somit ist es möglich, die Anzahl der Teilnehmer oder die Kommunikationsreichweite zu erhöhen.

Der Repeater kann in Netzwerken mit freier-, Ring-, Linien oder Stern Topologie eingesetzt werden.

Einsatz in Netzwerken mit FTT und LPT Geräten (auch gemischt) ist möglich.

Ein separater Anschluss für die Schirmung ist vorhanden.

2. Montage und Anschluss

2.1. Montage

- Einbau auf DIN-Hutschiene nach EN50022, Breite 3 TE



Einbau und Montage elektrischer Geräte dürfen nur durch eine Elektrofachkraft erfolgen.

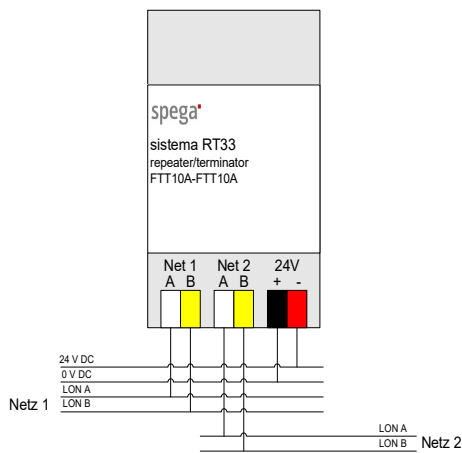


Einschlägige Normen, Richtlinien, Vorschriften und Bestimmungen des jeweiligen Landes sind bei der Planung und Errichtung von elektrischen Anlagen zu beachten.



Die Gerätespezifikationen sind einzuhalten.

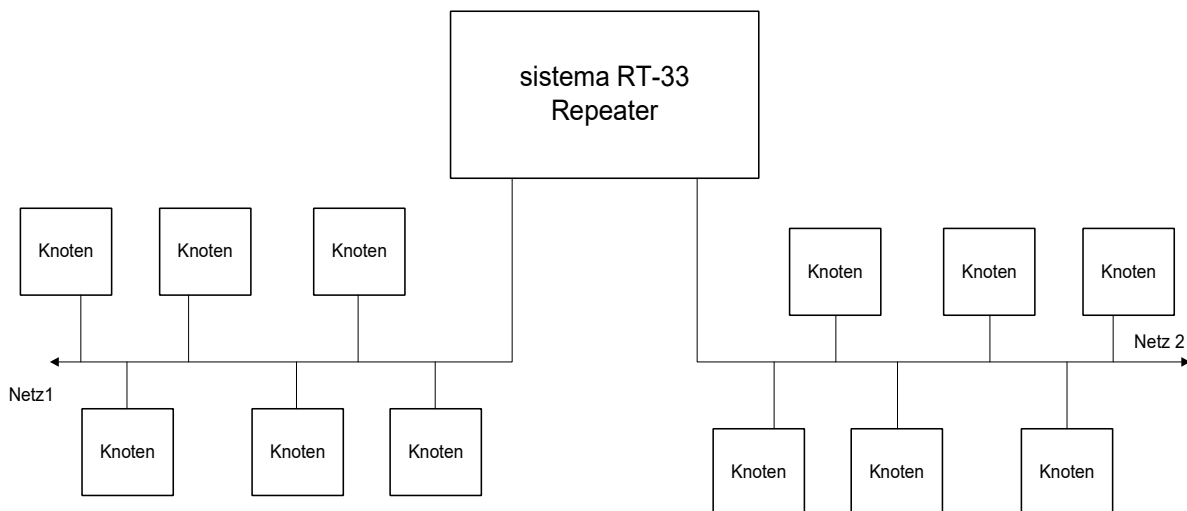
2.2. Anschluss



Der LON Repeater sistema RT-33 ermöglicht die Erhöhung der Teilnehmeranzahl oder die Kommunikationsreichweite im Netzwerk. Die benötigte Betriebsspannung liegt bei 24 V DC.

Anmerkungen

Für die Projektierung, Planung und Inbetriebnahme des Gerätes werden Fachkenntnisse der LONWORKS®-Technologie – hier speziell für den Aufbau von Netzwerken und deren Segmentierung – vorausgesetzt.



3. Technische Daten

Versorgung

Spannungsversorgung 24 V DC (15 ... 27 V DC)

Stromaufnahme typ. 10mA (240mW)
max. 20mA (480mW)

Netzwerk

Netzwerktyp TP/FT-10 (78kbps)

Transceivertyp 2 x FTT 10 A

Anschlüsse

Eingänge Schraubanschlüsse für 24V DC (von
Spannungsversorgung), Schutzleiter und Schirmung
der Busleitung

Netzwerk 2x4-poliger steckbarer Klemmanschluss für Ø 0,6 -
1,0mm (sol.), je Pol sind vier Busleitungen anschließbar

Gehäuse

Schutzart IP 20 (DIN 40050 / IEC 144)

Abmessungen 85 (45) x 52,5 x 60 (H x B x T), 3 TE

Einbauart/-lage Normverteilungen,
Montage auf DIN-Hutschiene EN50022

Umgebungsbedingungen

Betriebstemperatur -5°C ... +45°C

Lagertemperatur -25°C ... +55°C

Transporttemperatur -25°C ... +70°C

Relative Feuchtigkeit 5% ... 93% (ohne Betauung)

Einsatzhöhe bis 2000 m über Meeresspiegel

Sicherheit

Potentialtrennung SELV (EN 60 950)

Schutzklasse III (IEC 536 / VDE 106 Teil1)

Normen/Richtlinien

Gerätesicherheit	gem. EN 50 090-2-2
Störfestigkeit	gem. EN 50 090-2-2
Zertifizierung	CE

4. Bestellinformationen

Bestell-Nr.	Name
RT33	sistema RT-33 Repeater für LON-Netzwerke

5. Supportadresse

Die Informationen in diesem Dokument sind sorgfältig zusammengestellt. Für den Fall, dass Sie weitere Fragen zum Produkt haben, wenden Sie sich bitte an:

SafeSquare GmbH

Am Graben 2-6
42477 Radevormwald
Deutschland

Telefon: +49 (2191) 56814-0
Fax: +49 (2191) 56814-89
E-Mail: info@safesquare.eu