

# Technisches Datenblatt clima LCD / LCD-CC

## 1. Produktbeschreibung

Raumbediengerät mit Temperatursensor, LCD und 4 Funktionstasten zur Sollwert-, Präsenz- und Lüfterstufenbedienung. Anzeige der Raum- und Solltemperatur sowie weiterer Reglerzustände auf dem LC-Display. Im Einbaugehäuse mit Tragrings für die Montage in Unterputz- oder Hohlwanddosen nach DIN VDE 0606. Mit Zentralscheibe für alle handelsüblichen Rahmen im 55mm Maß geeignet.

### clima LCD

4 Eingänge für potentialfreie Kontakte

### clima LCD-CC

2 Eingänge für potentialfreie Kontakte  
2 analoge 0-10V Ausgänge für Stellantriebe.



## 2. Montage und Anschluss

### 2.1. Montage



Das Gerät ist für Sicherheitskleinspannung (SELV, engl. Safety Extra Low Voltage) ausgelegt.



Einbau und Montage elektrischer Geräte dürfen nur durch eine Elektrofachkraft erfolgen.



Einschlägige Normen, Richtlinien, Vorschriften und Bestimmungen des jeweiligen Landes sind bei der Planung und Errichtung von elektrischen Anlagen zu beachten.



Die Gerätespezifikationen sind einzuhalten.

Das Gerät ist für die Montage auf einer Unterputzdose konzipiert. Das Buskabel wird über eine Schraubklemme an das Gerät angeschlossen. Zum Vorverdrahten kann die Schraubklemme vom Gerät abgezogen werden.

Die Montage muss an repräsentativen Stellen für die Raumtemperatur erfolgen, damit das Messergebnis nicht verfälscht wird. Sonneneinstrahlung und Luftzug sind zu vermeiden.

## 2.2. Servicetaster

Der LON-Servicetaster befindet sich unter dem LCD-Display.

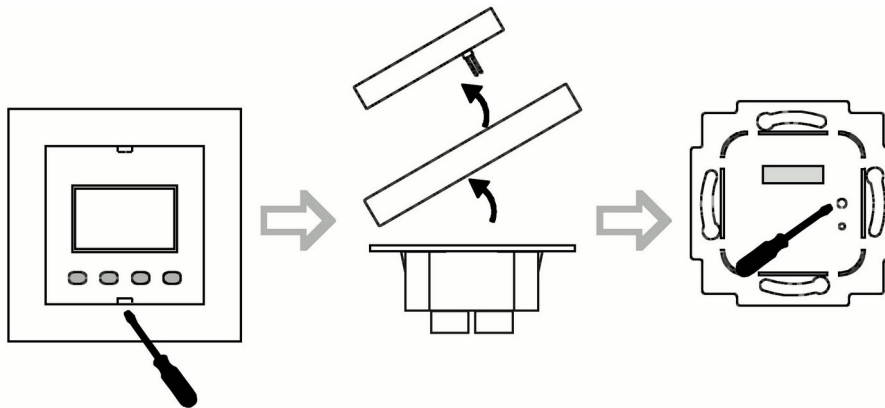
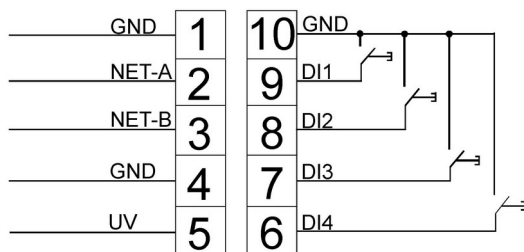
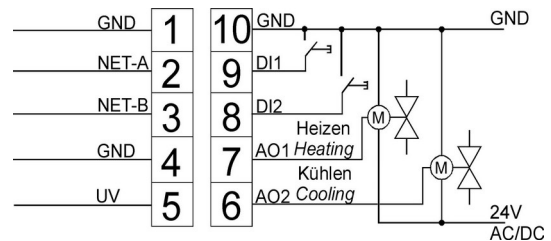


Abbildung 1: Betätigen des Servicetasters

## 2.3. Anschlusspläne



clima LCD



clima LCD-CC

## 2.4. Abmessungen

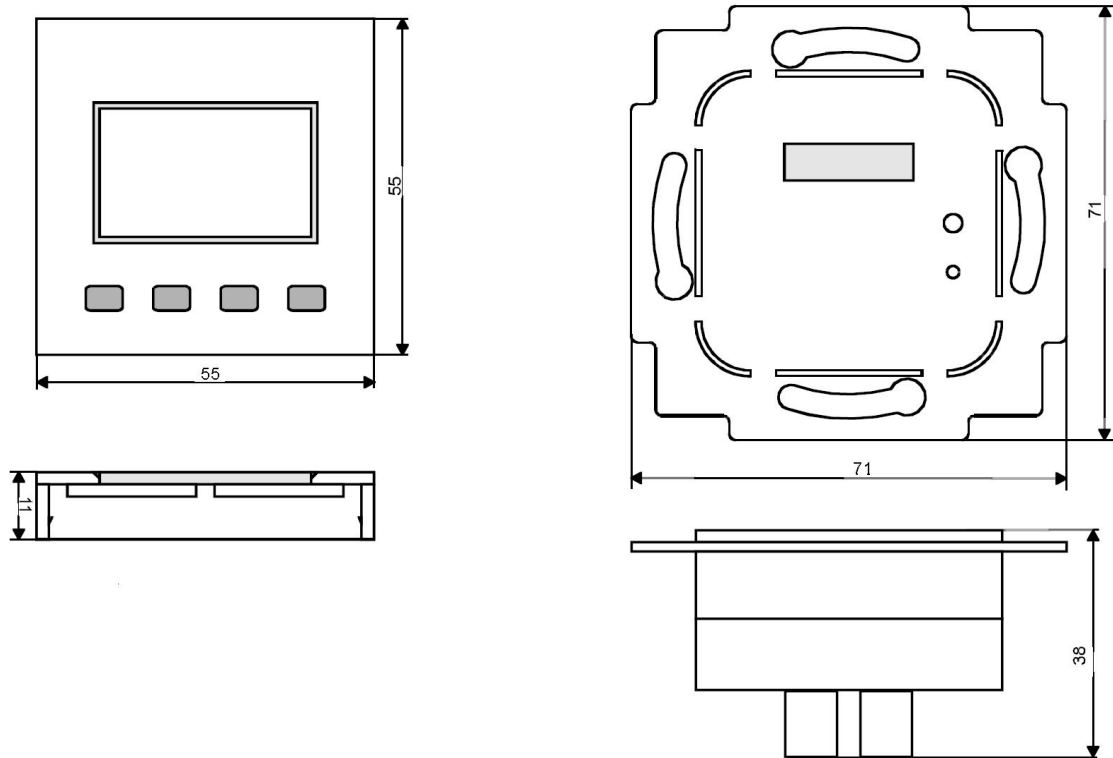


Abbildung 2: Abmessungen

## 3. Technische Daten

### Versorgung

Betriebsspannung 24V DC/AC  $\pm 10\%$

Leistungsaufnahme ca. 1.3W / 1,5VA

### Netzwerk

Netzwerktyp TP/FT-10 (78kbps)

Transceivertyp FTT, free topology

### Bedienelemente

Servicetaster Senden der Neuron-ID

Funktionstasten 4 Stück

### Anzeigeelemente

LCD Anzeige 34mm X 21mm, 102 x 68 dot, schwarz/weiß

### Temperaturmessung

Messbereich	0 ...+50°C
Genauigkeit bei 21°C	± 0,5K
Ansprechzeit	Zeitkonstante $t_{63}$ 15 Minuten

### Eingänge

clima LCD	4 digital	digitale Eingänge, Potentialfrei,
clima LCD-CC	2 digital	maximale Leitungslänge 10 m

### Ausgänge

clima LCD	keine	0-10V, max. 10mA,
clima LCD-CC	2 analog	maximale Leitungslänge 10m

### Gehäuse

Schutzart	IP 30 (EN 60529)
Klemmen	Schraubklemme, max. 1,5mm <sup>2</sup>

### Umgebungsbedingungen

Betriebstemperatur	0°C...+50°C
Transporttemperatur	-10°C...+50°C
Relative Feuchtigkeit	max. 85% rF (ohne Betauung)

### Normen/Richtlinien

EN 50090-2-2: 96  
EN 61000-6-1: 2001

### CE-Konformität

2004/108/EG Elektromagnetische Verträglichkeit  
2006/95/EG Niederspannungsrichtlinie

## 4. Bestellinformationen

Bestellnummer	Beschreibung
231 505 W	clima LCD, reinweiß
231 505 A	clima LCD, aluminium
231 544 W	clima LCD-CC, 2 DI, 2 AO 0-10V, reinweiß
231 544 A	clima LCD-CC, 2 DI, 2 AO 0-10V, aluminium

## 5. Supportadresse

Die Informationen in diesem Dokument sind sorgfältig zusammengestellt. Für den Fall, dass Sie weitere Fragen zum Produkt haben, wenden Sie sich bitte an:

### **SafeSquare GmbH**

Am Graben 2-6  
42477 Radevormwald  
Deutschland

Telefon: +49 (2191) 56814-0  
Fax: +49 (2191) 56814-89  
E-Mail: [info@safesquare.eu](mailto:info@safesquare.eu)