

Technisches Datenblatt ombra BA2-i / BA2-i-b

1. Produktbeschreibung



Der Jalousieaktor ombra BA2-i ist zum Anschluss an spega M/R series LON controller vorgesehen. Die max. schaltbare Motorleistung beträgt 250W. Die Relaisausgänge sind gegeneinander verriegelt. Jeder Motorkanal verfügt über eine separate Zuleitung. Es können Inkrementalgeber mit einem und zwei Ausgängen aufgenommen werden.

Der Jalousieaktor kann mit weiteren e.control Aktoren für Beleuchtung oder Sonnenschutz zusammen an einem Controller betrieben werden.

In der Version BA2-i-b verfügt der Aktor über eine Handbedienebene, die ein Auf- oder Abfahren des Behangs unabhängig vom Busbetrieb erlaubt sowie über LEDs zur Fahrtrichtungsanzeige.

Zur Konfiguration steht ein komfortables LNS-Plug-in zur Verfügung.

2. Montage und Anschluss

2.1. Montage

1. Einbau auf DIN-Hutschiene nach EN50022, Breite 4 TE
2. Die Anschlusschnittstelle befindet sich auf der linken Gehäusesseite. Der Aktor darf ausschließlich über spega e.control Controller betrieben werden. Beachten Sie den max. benötigten Platz auf der Hutschiene.



Beim Schalten induktiver Lasten an den Aktoren (z.B. Schütze oder Motoren) kann es zu hochfrequenten Störimpulsen kommen, die die Funktionsfähigkeit des Busgerätes beeinträchtigen können. Es wird deshalb empfohlen, die Ausgänge mit geeigneten RC-Gliedern zu beschalten. Beachten Sie hierzu die Angaben der Hersteller der angeschlossenen Lasten.



Einbau und Montage elektrischer Geräte dürfen nur durch eine Elektrofachkraft erfolgen.



Einschlägige Normen, Richtlinien, Vorschriften und Bestimmungen des jeweiligen Landes sind bei der Planung und Errichtung von elektrischen Anlagen zu beachten.



Die Gerätespezifikationen sind einzuhalten.

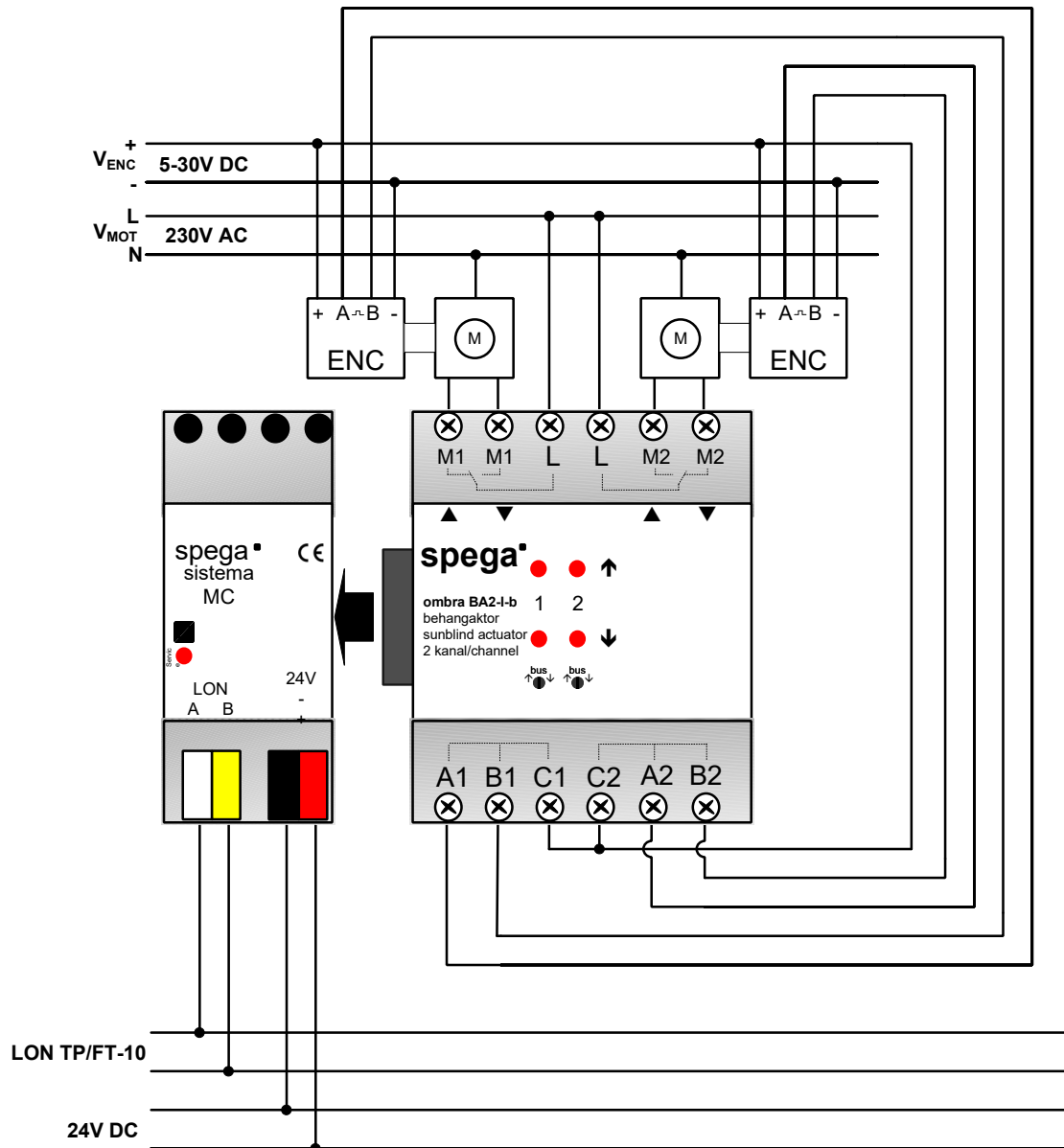


Der Anlagenerrichter hat dafür Sorge zu tragen, dass das Applikationsprogramm und die zugehörige Parametrierung mit der Beschaltung und dem Einsatzzweck des Gerätes übereinstimmt.



Das Verbinden und Trennen der Module oder Controller darf nur im spannungslosen Zustand erfolgen.

2.2. Anschluss



3. Technische Daten

Versorgung

Spannungsversorgung	über spega M/R series LON controller
Stromaufnahme (bei Volllast)	ca. 45 mA
Verlustleistung (max.)	ca. 1W

Eingänge/Ausgänge

Aktor Schnittstelle	Schnittstelle zur Ansteuerung durch spega M/R series LON controller
Eingänge für Inkrementalgeber	6 x 1pol Schraubklemme für Ø bis 4mm ² 2 x 2 galvanisch getrennte Eingänge, ca. 5mA, 5-30VDC Maximale Eingangsfrequenz: 2000Hz
Schaltausgänge	6 x 1pol Schraubklemme für Ø bis 4mm ² 2 x 2 Relaisausgänge, elektrisch verriegelt, Nennspannung max. 250V, Schaltleistung 250W (AC-3 Last)
Kontaktbelastbarkeit und Anzahl Schaltspiele	250 W bei > 2 * 10 ⁵ Schaltspiele 130 W bei > 5 * 10 ⁵ Schaltspiele 80 W bei > 10 * 10 ⁵ Schaltspiele

Bedienelemente

ombra BA2-i	-
ombra BA2-i-b	3-stufiger Drehschalter je Kanal mit Stellung "Ab", "Bus", "Auf"

Anzeigeelemente

ombra BA2-i	-
ombra BA2-i-b	Fahrtrichtungs-LED „Ab“ und „Auf“

Gehäuse

Schutzart	IP 20 (EN 60529)
Abmessungen	85(45) x 70 x 60 mm (H ¹ x B x T ²) – entspricht 4 Teilungseinheiten
Einbauart/-lage	Normverteilungen, 35mm Tragschiene

Umgebungsbedingungen

Betriebstemperatur	-5°C ... +45°C
Lagertemperatur	-25°C ... +55°C
Transporttemperatur	-25°C ... +70°C
Relative Feuchtigkeit	5% ... 93% (ohne Betauung)
Einsatzhöhe	bis 2000 m über Meeresspiegel

Sicherheit

Potentialtrennung	SELV (EN 60950)
Schutzklasse	III (DIN EN 61140, VDE 0140-1)

Normen/Richtlinien

Gerätesicherheit	EN 50491-3
Störfestigkeit	EN 50491-5-1, EN 50491-5-2
Zertifizierung	CE

- 1 Definiert für ein Produkt, welches in vertikaler Position auf eine Trageschiene montiert ist.
- 2 Tiefe ist gemessen von der Oberkante der Trageschiene bis zur Oberkante des Produktdeckels

4. Bestellinformationen

Bestellnummer	Artikelbezeichnung	Beschreibung
120 222	ombra BA2-i	Jalousieaktor 2x230V AC für AC-Motoren mit Encoderausgängen
120 223	ombra BA2-i-b	wie ombra BA2-i, jedoch mit Handbedienung
121 000	sistema MC	LON M/R Serie Universalcontroller zum Anschluss von Schalt-, Steuer-, Jalousie- und Stellantriebsaktoren

5. Supportadresse

Die Informationen in diesem Dokument sind sorgfältig zusammengestellt. Für den Fall, dass Sie weitere Fragen zum Produkt haben, wenden Sie sich bitte an:

SafeSquare GmbH

Am Graben 2-6
42477 Radevormwald
Deutschland

Telefon: +49 (2191) 56814-0
Fax: +49 (2191) 56814-89
E-Mail: info@safesquare.eu