

# Technisches Datenblatt clima RO-CC(-rH)

## 1. Produktbeschreibung

Der Raumtemperaturregler clima RO-CC ist ein Stetigregler für den Objektbau, bei dem eine Einstellmöglichkeit durch den Nutzer nicht gewünscht ist. Der Regler verfügt über einen integrierten Temperatursensor zur Raumtemperaturerfassung und 2 Anzeige-LEDs für den Heiz- oder Kühlbetrieb. Die rH-Modelle haben zusätzlich einen integrierten Luftfeuchtesensor.

Der Stetigregler verfügt über 6 digitale Eingänge z.B. für Licht-, Jalousie-, Präsenztaster, Fensterkontakte oder Taupunktmelder. Zusätzlich stehen 2 analoge Ausgänge (0-10V) zur Ansteuerung von Stellantrieben für Radiatoren oder Heiz/Kühldecken zur Verfügung.

Die Frontabdeckung ist für ein Standard Rastermaß von 55mm dimensioniert und passt damit zu den entsprechenden Schalterprogramme der Hersteller Berker, Gira, Jung und Merten. Damit bietet der clima RO-CC dem Architekten die volle Freiheit bei der Auswahl des Schalterprogramms.

Zur Konfiguration steht ein komfortables LNS-Plug-In zur Verfügung.



clima RO-CC

(Abbildungen zeigen clima RO-CC mit Rahmen. Der Rahmen ist nicht im Lieferumfang enthalten.)

## 2. Montage und Anschluss

### 2.1. Montage



Einbau und Montage elektrischer Geräte dürfen nur durch eine Elektrofachkraft erfolgen.

Der Einbau des LON Raumtemperaturregler erfolgt in einer Unterputz-Schalterdose mit einer empfohlenen Mindest-Innentiefe von 47 mm.

Die Montage muss an repräsentativen Stellen für die Raumtemperatur erfolgen, damit das Messergebnis nicht verfälscht wird. Sonneneinstrahlung und Luftzug sind zu vermeiden.

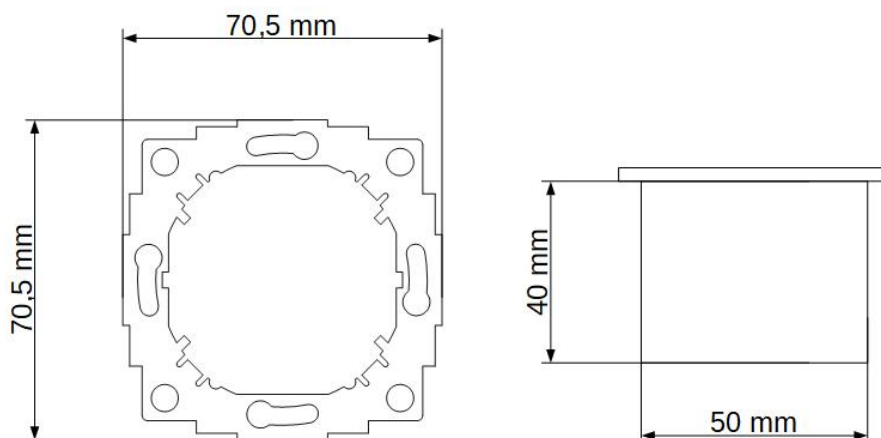
Es können alle Schalterraahmen verwendet werden, die ein Rastermaß von 55 mm aufweisen.



Geräte der RO-xx Serie haben auf der Front rechts oben Öffnungen für den Service-Taster und für die Service-LED.

Vor Montage in eine Schalterdose werden alle benötigten Kabel an die entsprechenden Klemmen angeschlossen. Der LON Raumtemperaturregler wird in die Schalterdose eingesetzt und mit Schrauben befestigt. Danach wird der Schalterraahmen auf den Metallring aufgesetzt und mittels Raumtemperaturregler Abdeckung fixiert.

### Abmessungen



## 2.1.1 Allgemeine Montagehinweise

Um eine möglichst genaue Temperaturmessung gewährleisten zu können, sollten folgende Hinweise bzgl. des Montageortes beachtet werden:

Der Sensor muss so platziert werden, dass er ein großes Spektrum des Raumklimas erfasst, aber durch die im Raum befindliche(n) Heiz- oder Kühlquellen nicht direkt beeinflusst wird. Daher darf der Raumsensor nicht innerhalb von Regalwänden, in Nischen, hinter Vorhängen oder ähnlichen Abdeckungen montiert werden. Temperaturdynamiken mit anderen Objekten des Raumes und die Beeinflussung durch Fremdwärme sind zu vermeiden (keine direkte Sonneneinstrahlung, nicht in der Nähe von Computern, Monitoren Heizkörpern, Lampen, Kaminen, Heizungsrohren oder Warmwasserleitungen montieren). Auch die Montage an Außenwänden und in Bereichen von Zugluft wie bspw. in unmittelbarer Nähe von Fenstern und Türen ist zu vermeiden. Eine Installation gegenüber der Heizquelle an einer Innenwand stellt hingegen die optimale Platzierung dar.

Die Genauigkeit der Temperaturmessung ist auch direkt von der Temperaturdynamik der Wand abhängig. Die verschiedenen Wandarten (Ziegel-, Beton-, Stell-, Hohlwände) verhalten sich gegenüber Temperaturschwankungen unterschiedlich. So nimmt eine massive Betonwand viel langsamer die Temperaturveränderung innerhalb eines Raumes wahr als Wände in Leichtbauweise.

Vor der Montage sollten zusätzlich Besonderheiten bzgl. der Aufputz- und Unterputzmontage beachtet werden: Wohnraumtemperaturfühler, die innerhalb einer UP-Dose sitzen, haben eine größere Ansprechzeit bei Temperaturschwankungen. Sie detektieren im Extremfall die Strahlungswärme der Wand, obwohl die Lufttemperatur im Raum bereits niedriger ist. Die zeitlich begrenzten Abweichungen verkleinern sich, je schneller die Dynamik (Temperaturannahme) der Wand ist oder je länger das Abfrage-Intervall des Temperaturfühlers gewählt wird

Wichtig ist auch, dass bei Unterputzfühlern die Unterputzdose zur Wand hin komplett geschlossen sein sollte, damit eine Luftzirkulation nur durch die Öffnungen der Gehäuseabdeckung stattfinden kann. Auch zwischen Kabel oder Kunststoffschlauch und Installationsrohr sollte abgedichtet werden. Anderenfalls kommt es zu Abweichungen bei der Temperaturmessung durch unkontrollierte Luftströmungen. Die Lüftungsschlitze auf der Vorderseite des Sensors dürfen nicht abgedeckt oder verklebt werden.

Um Betauung zu vermeiden, sollte die zulässige relative Luftfeuchtigkeit von max. 95% nicht überschritten werden.

Die empfohlene Montagehöhe beträgt ca. 1,5 m über dem Fußboden. Der Raumsensor sollte zudem mindestens 0,5 m von der nächsten Wand entfernt montiert werden.

## 2.2. Anschluss

### 2.2.1 Lage der Anschlüsse

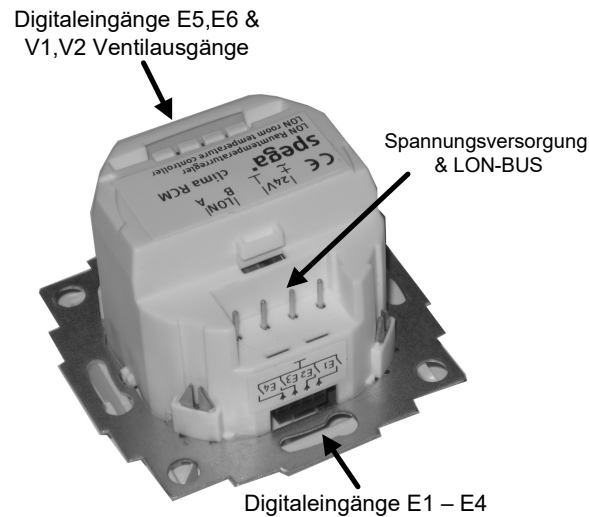


Abbildung 1

### 2.2.2 Anschluss Stromversorgung & LON-Bus

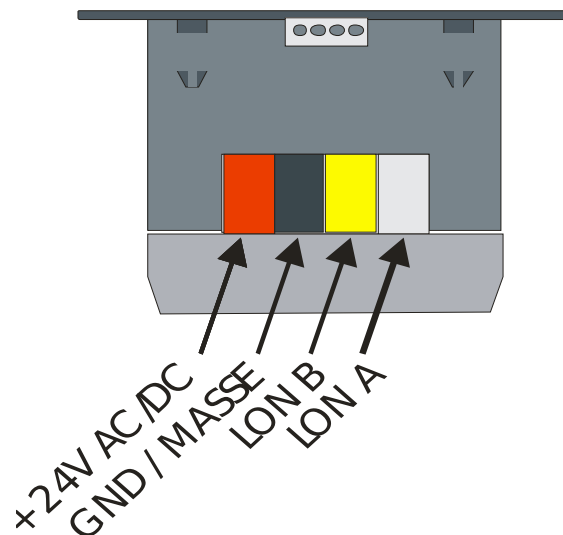


Abbildung 2

Anschluss	Funktion	Typ
+ ~	Stromversorgung typ. +24V DC / AC	Stromversorgung
Masse	Masse	Stromversorgung
A	LON A	LON Busanschluss
B	LON B	LON Busanschluss

### 2.2.3 Anschluss Binäreingänge E1 bis E4

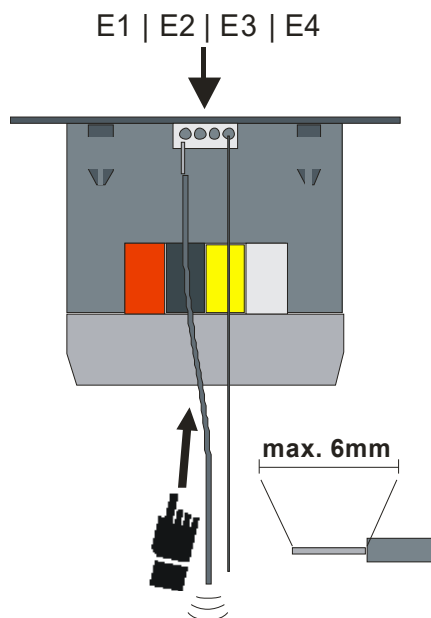


Abbildung 3

Anschluss	Funktion	Typ
E1	Binäreingang 1	Eingang
E2	Binäreingang 2	Eingang
E3	Binäreingang 3	Eingang
E4	Binäreingang 4	Eingang

## 2.2.4 LON Service Taster

Der LON-Service Taster ist nur bei nicht montierter Abdeckung zugänglich. Er ist mit Hilfe eines Schlitz-Schraubendrehers erreichbar. Rechts unterhalb des Service Tasters befindet sich die Service LED. Siehe Abbildungen unten.

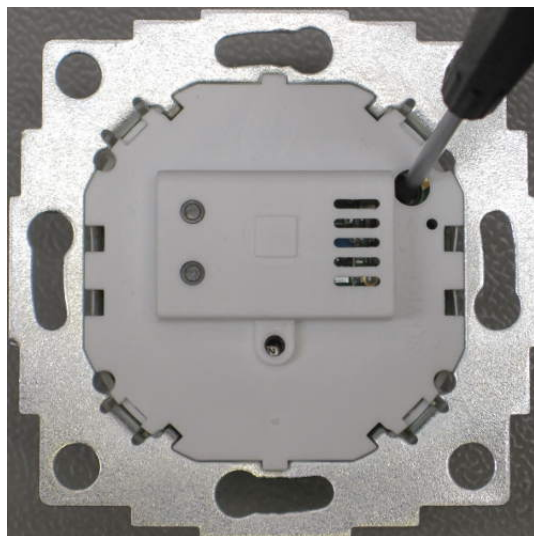
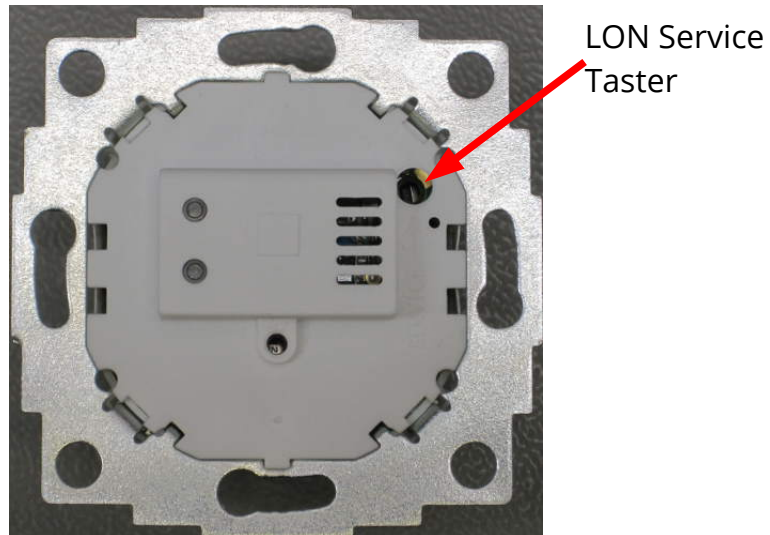
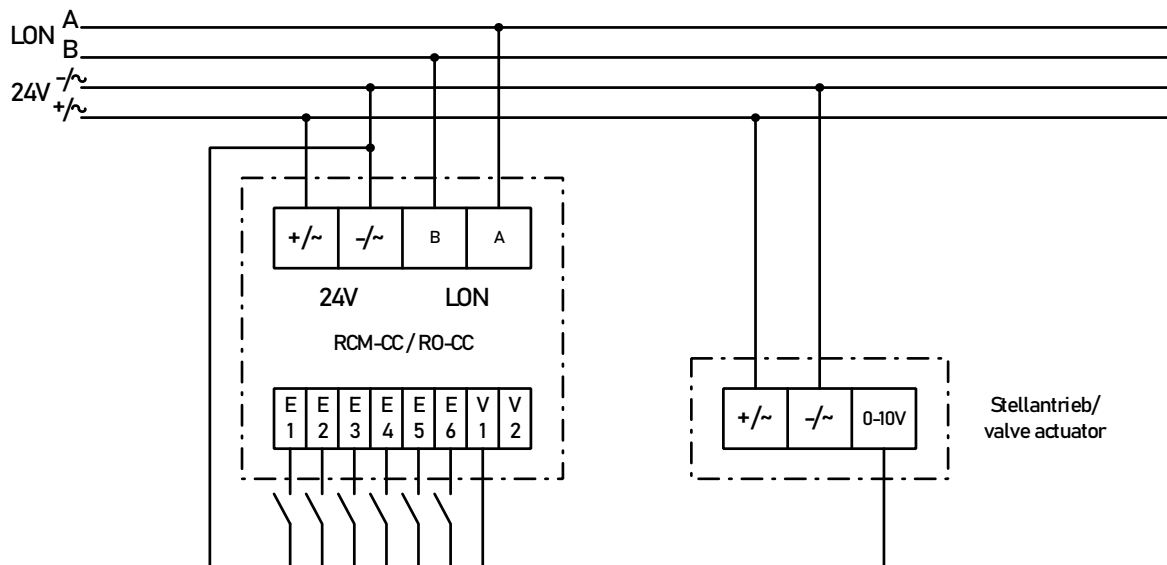


Abbildung 4: Service Taster mit Schraubendreher drücken

## 2.3. Anschlussbeispiel



## 3. Raumtemperaturregelung mit Bediengeräten der clima RCM/RO-Serie

Ziel der Raumautomation ist es, die Umgebungsbedingungen (z.B. Helligkeit, Temperatur oder Luftqualität) in einem belegten Raum derart zu regeln, dass sich Personen wohlfühlen. Dieses subjektive Gefühl wird durch die Umgebung maßgeblich beeinflusst und orientiert sich an den Maßstäben für ein gesundes Leben, insbesondere in Bezug auf den Wärmehaushalt des Körpers.

In diesem Anwendungshinweis soll die Raumtemperaturregelung mit Bediengeräten der spega clima RCM/RO-Serie näher betrachtet werden.

### 3.1. Begriffsdefinitionen

#### 3.1.1 Raumtemperatur

Die Raumtemperatur ist auch diejenige Größe, die der Mensch mit seinem Temperaturempfinden wahrnimmt. Der Begriff Raumtemperatur ist allgemein nicht zu verwechseln mit der Raumlufttemperatur. Die Raumlufttemperatur ist nur ein Teil einer Summe, die die Raumtemperatur definiert.

Als Raumtemperatur wird die Summe bezeichnet, die sich aus den Anteilen der Wärmestrahlung der Umschließungsflächen (Wände, Boden, Decke, Fenster) und sich im Raum befindlichen Gegenstände sowie der Raumlufttemperatur zusammensetzt.

Die menschliche Wahrnehmung dieser Größen erfolgt ungefähr zu gleichen Teilen:  $T_R = 0,5 (T_L + T_S)$

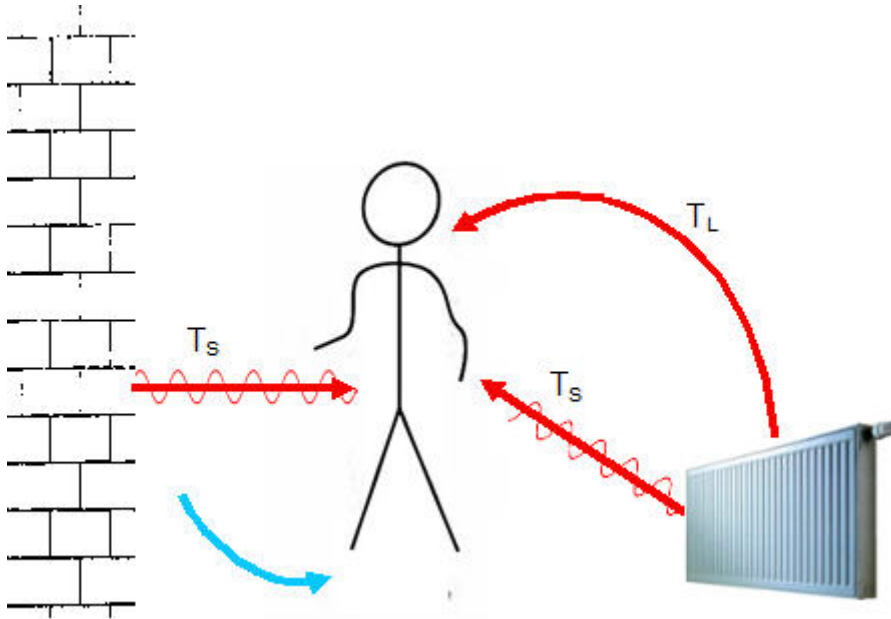


Abbildung 1: Raumtemperatur setzt sich aus Wärmestrahlung und Lufttemperatur zusammen

### 3.1.2 Thermische Behaglichkeit

Die thermische Behaglichkeit ist ein subjektives Empfinden einer Raumtemperatur, bei der sich eine Person wohlfühlt. Hierbei spielt das menschliche Wärmeempfinden eine Rolle, das im Wesentlichen vom thermischen Gleichgewicht des menschlichen Körpers abhängt und der Erwartung einer Person an ein bestimmtes Umgebungsklima in einem Raum. Natürlich haben die körperliche Aktivität und Kleidung eines Menschen direkten Einfluss auf sein Wärmeempfinden.

Damit ein Raum thermisch behaglich ist, muss die Raumtemperatur in Summe angepasst sein, d.h. im Gleichgewicht zu körperlicher Aktivität, Kleidung, Raumlufttemperatur und Oberflächentemperaturen der den Raum umschließenden Flächen stehen. Zugluft und Wärmeableitung durch Fußbodenoberflächen beeinflussen ebenfalls die thermische Behaglichkeit in einem Raum.

So fühlt sich eine Person in einem Raum unwohl, wenn trotz einer ausreichend hohen Raumlufttemperatur die ihn umgebenden Wände oder die Decke im Vergleich zur Raumlufttemperatur kalt sind ( $\Delta > 3-5K$ ). Es fehlt die Komponente der Wärmestrahlung der Wand bzw. Decke – es entsteht ein subjektives Gefühl von Wärmeentzug.

Ein Raum muss also, um das Kriterium der subjektiven thermischen Behaglichkeit zu erfüllen, über ausreichend hohe Lufttemperatur und ausreichend warm temperierte Wände verfügen. Zugluft beeinträchtigt die thermische Behaglichkeit negativ. Dieser Aspekt wird in diesem Anwendungs-



Hinweis nicht berücksichtigt, da die Raumbediengeräte der clima RCM/RO-Serie darauf keinen Einfluss haben. Es ist daher durch den Raumbenutzer manuell oder durch andere Regelungen (z.B. Lüftungsanlagen) zu sorgen, dass es zu keiner negativ beeinträchtigenden Zugluft kommt.

---

## 3.2. Raumtemperaturregelung in Hinblick auf thermische Behaglichkeit

In den vorherigen Begriffsdefinitionen ist deutlich geworden, dass die Lufttemperatur als alleiniges Maß nicht ausreicht, um thermische Behaglichkeit in einem Raum zu gewährleisten. Vielmehr muss der Einfluss der Wärmestrahlung der Wand berücksichtigt werden. Wände haben auf Grund ihrer hohen thermischen Kapazität deutlich größere Zeitkonstanten in den Verlaufskurven der Erwärmung als die Raumluft.

Entsprechende Heiz-/Kühlleistung vorausgesetzt, ist es möglich die Raumlufttemperatur innerhalb kurzer Zeit (Minuten bis wenige Stunden je nach Raumvolumen) zu erwärmen. Wand und Oberflächentemperaturen verändern ihre Temperatur durch ihre hohe Wärmekapazität jedoch nur sehr langsam (Stunden bis Tage, je nach Oberfläche, Wandbeschaffenheit und Wärmeverlust).

Energetisch sinnvoll ist es, die Heiz- und Kühleinrichtungen eines Raumes nach Bedarf zu regeln, je nach Belegung oder Tageszeit. Ein belegter Raum (Energieniveau = Komfort) kann eine andere, abweichende Solltemperatur als ein nicht belegter Raum (Energieniveau = Standby) oder während der Nachabsenkung (Energieniveau = Economy) haben. Endet die Nachabsenkungsphase oder ändert sich der Belegungszustand des Raumes wird zwischen den unterschiedlichen Energieniveaus – und damit zwischen Sollwerten – umgeschaltet.

Jedoch sind Zeitkonstanten für die Abkühlung bzw. der Aufheizung der Raumtemperatur zu berücksichtigen, so dass sich zeitnah für den Raumbenutzer ein Zustand der thermischen Behaglichkeit einstellt. Daher sollte eine Oberflächentemperatur von Wänden mit hoher Wärmekapazität nicht unter einen Temperaturwert kleiner drei Kelvin unter die Komfort-Solltemperatur der Raumluft fallen. Das gilt prinzipiell für alle Arten von Wänden, insbesondere jedoch für Wände in Massivbauweise mit hohen Wärmekapazitäten.

Ein Raumtemperaturregler soll daher nicht ausschließlich nach der Lufttemperatur regeln, sondern auch die Wandtemperatur berücksichtigen und in die Regelung mit einbeziehen.

### 3.3. Raumtemperaturregelung mit dem clima RCM/RO

#### 3.3.1 Einbaulage in der Wand und Einflussgrößen auf die Temperaturmessung

Raumbediengeräte der clima RCM/RO-Serie werden in der Wand montiert. Über Belüftungsschlitze wird bei Konvektion der Raumluft dem Temperatursensor Raumluft zugeführt.

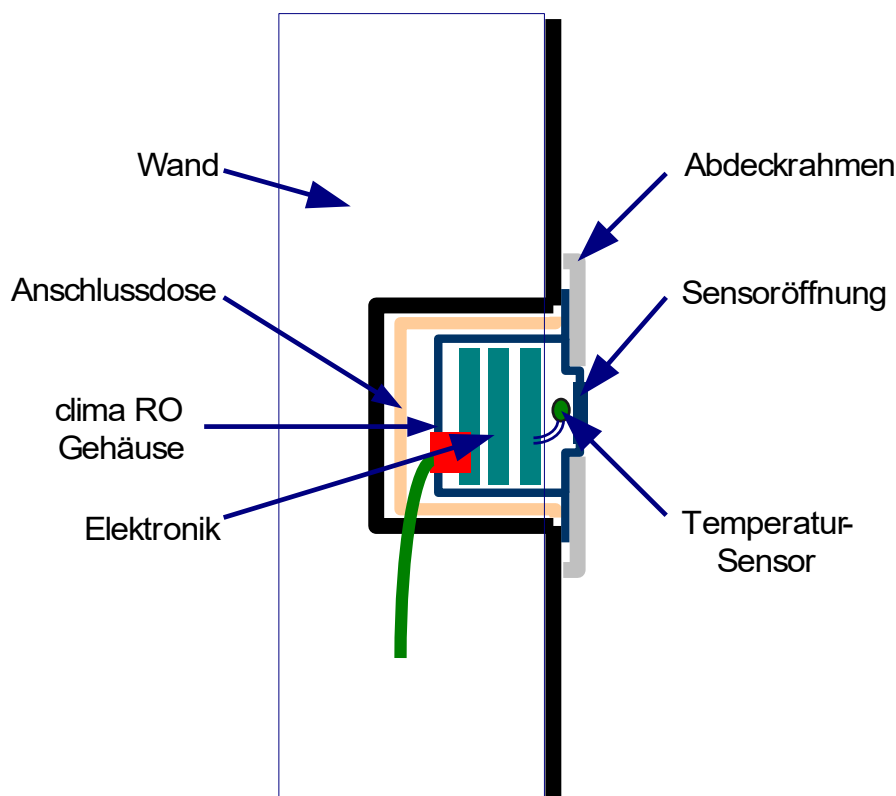


Abbildung 2: Einbauprinzip eines clima RO Bediengerät in einer Wand

Das Messprinzip wird anhand einer Heizphase verdeutlicht:

Bei aktiver Heizung wird die Raumluft erwärmt und es kommt zu einer Luftkonvektion, bei der die Luftmassen an der Frontabdeckung des clima RCM/RO vorbei strömen. Hierbei kommt es zu einer Verwirbelung in der Sensor-Kammer des clima RCM/RO wo sich der Temperaturfühler befindet. Es kommt zu einem Luftaustausch. Erwärmte Raumluft spült um den Sensor und wird messtechnisch erfasst. Ebenfalls registriert der Sensor Wärmestrahlung aus Richtung des Raumes von gegenüberliegenden Wänden, Gegenständen und Personen. Der Einfluss der Wärmestrahlung nimmt mit zunehmender Entfernung der Strahlungsquelle vom Sensor ab.

Der clima RCM/RO ist in die Wand eingelassen. Auch die Wand hat eine Temperatur. Infolgedessen auch hier Wärmestrahlung der Wand durch den Sensor registriert wird. Die Eigenerwärmung durch die eingebaute Elektronik

im Bediengerät wird werksseitig herauskalibriert und spielt bei der Temperaturmessung dann keine Rolle mehr.

Bei einem Raum mit aktiver Heizung registrieren die Raumbediengeräte der Serie clima RCM/RO drei Komponenten von Raumtemperatur:

- Raumlufttemperatur durch eingesetzte Luftzirkulation
- Wärmestrahlung der Umgebung
- Wärmestrahlung der Wand

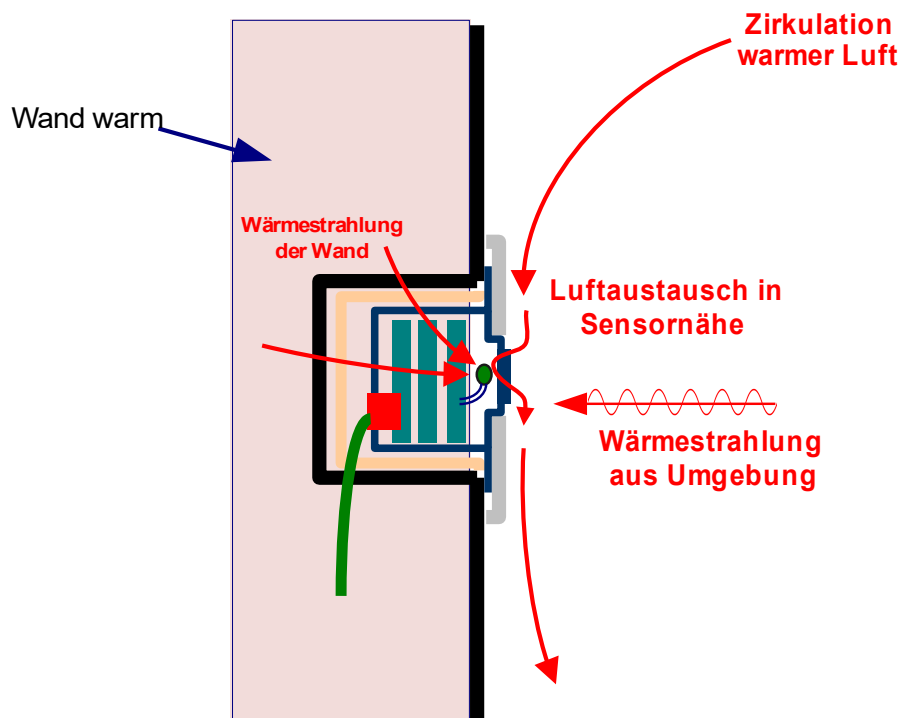


Abbildung 3: Sensor registriert Wärmestrahlung und Raumlufttemperatur bei vorhandener Konvektion

Ist die Heizung nicht aktiv, weil die Regelung die zugeführte Heizleistung nach Erreichen der Solltemperatur reduziert oder man die Raumtemperatur absenken möchte, kommt es quasi zu einem Stillstand der Luftmassen. Es findet eine deutlich geringere Luftzirkulation statt. Dadurch hat die Komponente der Lufttemperatur nur noch einen geringen Einfluss, da nur noch ein geringer Raumluftaustausch am Sensor stattfindet. Die Komponenten der Wärmestrahlung aus der Umgebung und der Wand bleiben jedoch erhalten und werden durch den Sensor registriert.

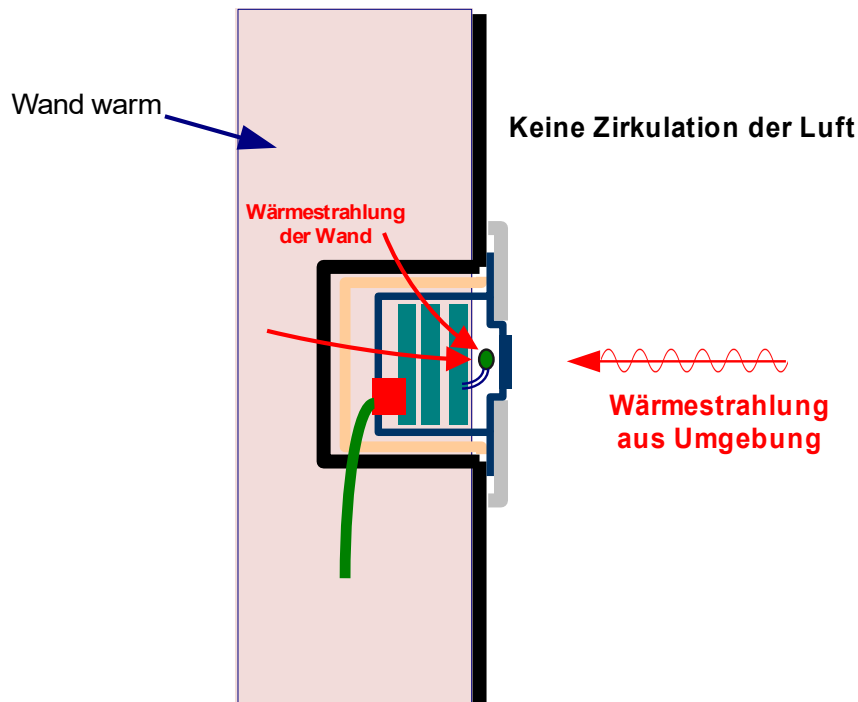


Abbildung 4: Sensor registriert nur Wärmestrahlung

Im Fall ohne messbare Luftzirkulation nimmt der Anteil der Strahlungswärme einen höheren Stellenwert in der Raumtemperaturregelung ein.

Auf Grund der hohen Wärmekapazität der Wand, wird die Wandtemperatur sich nur langsam ändern – im Gegensatz zu der Lufttemperatur. Die Lufttemperatur fällt deutlich schneller als die Temperatur der Wand. Sie kann dafür aber auch schnell wieder auf eine höhere Solltemperatur aufgeheizt werden. Regelt man nun die Raumlufttemperatur auf einen sehr niedrigen Sollwert, kann es bei einem langem Absenkbetrieb vorkommen, dass die Wand derart auskühlt, dass bei erneuter Belegung des Raumes die Heizung es nicht zeitnah schaffen kann, die Raumtemperatur auf ein behagliches Maß zu regeln. Es fehlt dann die zur thermischen Behaglichkeit notwendige Strahlungswärme der Wand.

Von daher gilt es zu vermeiden, dass die Wand derart auskühlt, dass es zeitnah nicht möglich ist, die Raumtemperatur auf einen Komfortwert zu regeln. Sinnvoll ist es hier, die Wandtemperatur zu überwachen und zu regeln, sodass eine Mindesttemperatur nicht unterschritten wird.

Natürlich sollte dabei auch die Lufttemperatur nicht zu weit abfallen, da sonst der Raum bei Betreten als kalt empfunden wird, was der Erwartung des Menschen für diesen Raum widersprechen kann. Die Folge ist, dass er sich im ersten Moment unbehaglich fühlt.

Raumlufttemperatur und Wandtemperatur stehen bei Ausfall der Luftkonvektion aber in einem direkten Zusammenhang. Die Luft wird durch die Strahlungswärme der Wand und der im Raum befindlichen Gegenstände

solange warm gehalten, wie ausreichend Wärmeenergie in der Wand gespeichert ist.

Deshalb sinkt die Raumlufthtemperatur gleichermaßen wie die Wandtemperatur, wenn keine weiteren maßgeblichen Wärmequellen im Raum sind. Um ein Absinken der Raumlufthtemperatur unter einen bestimmten Sollwert  $T_L$  zu verhindern, muss dafür gesorgt werden, dass die Wandtemperatur nicht unter einen bestimmten Sollwert  $T_W$  fällt. Hierbei hat sich in Versuchen bestätigt, dass die Differenz von  $T_W - T_L$  nahezu konstant ist, wenn die Luftzirkulationsbewegung abgeklungen ist.

Bei erneutem Aufheizen des Raumes kommt es spontan wieder zur Ausbildung der Luftzirkulation, die den Temperatursensor mit Raumlufth spült. Der Sollwert der Raumtemperatur wird schnelle wieder erreicht, da die Wände als Wärmequellen nicht stark ausgekühlt waren. Es kommt zu keinen Einbußen bei der thermischen Behaglichkeit im Raum. Das folgende Beispiel macht das noch einmal deutlich.

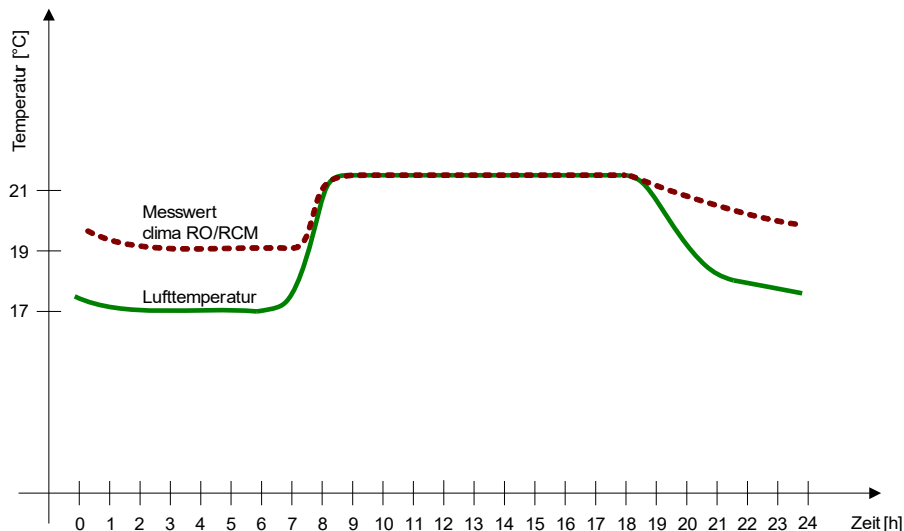


Abbildung 5: Temperaturdelta bei ausgefallener Konvektion ist identisch – korrekte Messung der Raumlufthtemperatur bei Konvektion

In Abbildung 5 erkennt man, dass um ca. 7.00h morgens das Energieniveau auf Komfort umgeschaltet wird. Die Heizung heizt auf einen Sollwert von ca. 21,5°C. Die Raumlufthtemperatur steigt schnell an, da eine warme Luftwalze im Raum konvektiert. Man sieht deutlich, dass der clima RCM/RO in dieser Phase korrekt die Raumlufthtemperatur misst. Die Kurven liegen übereinander. Um ca. 18.00h wird das Energieniveau zurück auf Economy umgeschaltet – Sollwert 17°C. Die Raumlufth kühlt recht schnell wieder ab, die Wand deutlich verzögert durch ihre höhere Wärmekapazität. Die Wärmestrahlung der Umschließungsflächen erhält in der Auskühlphase bei der Messwerterfassung eine größere Gewichtung. Das ist sinnvoll, da bei Aktivieren des Komfort-Energieniveaus die Temperatur der Umschließungsflächen innerhalb des Behaglichkeitsbereiches sein soll.

Zu erkennen ist auch, dass in den Fällen wo die Heizung abgeschaltet ist, die Temperaturdifferenz von  $T_{RO/RCM} - T_L$  nahezu konstant ist. Man kann also leicht von dem Messwert des clima RO/RCM auf die Lufttemperatur schließen. Das gilt natürlich nur im statischen Fall, also dann, wenn quasi keine Luftkonvektion mehr vorhanden ist. Eine Messung der Lufttemperatur in Sensornähe in der quasi statischen Auskühlphase zeigt die Differenz zwischen Messwert RO/RCM und der Raumlufthtemperatur.

Für niedrige Luftswerte für die Nachtabenkung gelten entsprechend niedrigere Wandtemperaturen.

---

### 3.4. Hinweise zum Abgleich der Bediengeräte der Serie RCM/RO

Da die Raumtemperatur geregelt werden soll, wenn der Raum durch Personen belegt ist, empfiehlt sich ein Abgleich des clima RCM/RO-Bediengerätes in einem Zustand, der die spätere Umgebungssituation darstellt. Das heißt im Einzelnen:

Bediengerät über ca. 3h eingeschaltet, damit sich der statische thermische Zustand in dem Gerät durch Eigenerwärmung der Elektronik einstellt, der durch die Geräte-Firmware per Werks-Offset herausgerechnet wird.

Durchgewärmte Wände im Raum, insbesondere die Wand, in der das Gerät eingebaut ist, auf ein Niveau innerhalb des Behaglichkeitsbereiches, jedoch unterhalb der Komfort-Solltemperatur.

Während des Abgleichs muss die Heizung eingeschaltet sein (Vorlauf mindestens 1h), damit es zu einer Luftkonvektion kommt.

Ist die Wand nicht durchgewärmt, wie in Abbildung 6 verdeutlicht, fehlt die Strahlungskomponente der Wand. Eine zu niedriger Temperatur wird gemessen und auf die höhere Raumlufthtemperatur abgeglichen. Später, wenn die Wand durchgewärmt ist, zeigt das Bediengerät eine zu hohe Temperatur an, da jetzt die Strahlungskomponente der Wand auftritt und sich additiv zu der Sensortemperatur rechnet. Die Folge ist, Soll-Raumtemperatur und Ist-Raumtemperatur unterscheiden sich und das Delta kann nicht ausgeregelt werden.

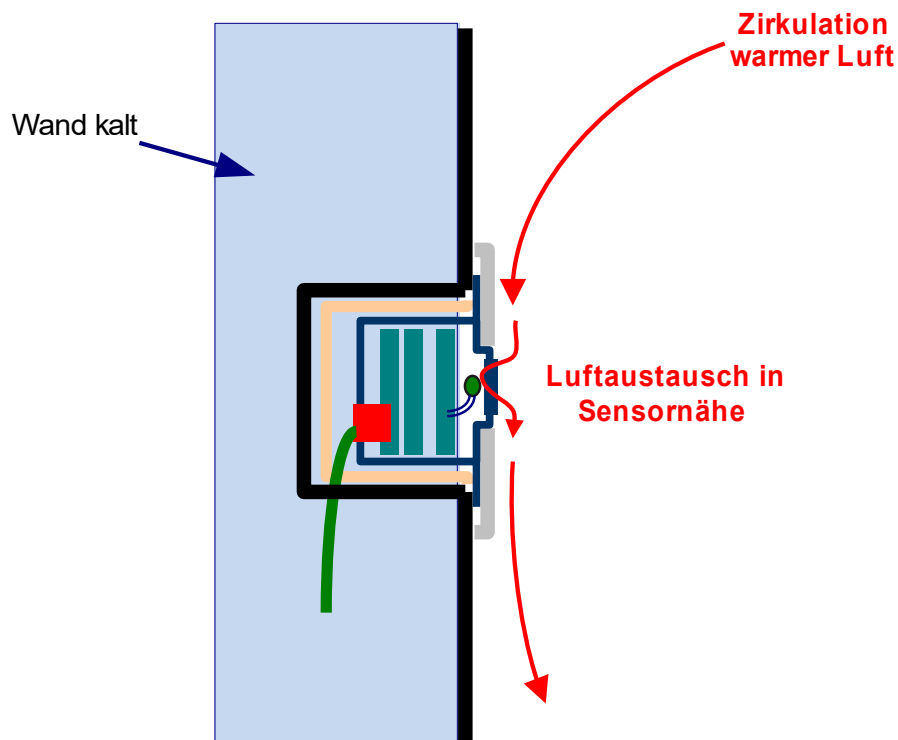


Abbildung 6: Eine kalte Wand führt zu einem inkorrekten Abgleich des Temperatursensors im Bediengerät – es fehlt die Wärmestrahlungskomponente

### 3.5. Literaturhinweise/Quellen

DIN EN ISO 7730 - Ergonomie der thermischen Umgebung - Analytische Bestimmung und Interpretation der thermischen Behaglichkeit durch Berechnung des PMV- und des PPD-Indexes und Kriterien der lokalen thermischen Behaglichkeit.

## 4. Technische Daten

### Spannungsversorgung

Betriebsspannung 24V DC +/-15% oder 24V AC +/- 15%

Leistungsaufnahme max. 1,44 W

### Netzwerk

Netzwerktyp TP/FT-10 (78kbps)

Transceivertyp FTT

### Anschlüsse

Netzwerk 4-poliger steckbarer Klemmanschluss für Ø 0,6 - 1,0mm (sol.), je Pol sind vier Busleitungen anschließbar

Digitaleingänge (zum Anschluss von Tastern od. potentialfreien Kontakten) 6 x Digitaleingang zum Anschluss potentialfreier Kontakte:

*E1-4*: 4-poliger Klemmanschluss für Anschlussleitungen mit max. Ø 0,8mm (starr/flexibel)

*E5,E6*: 2-poliger Klemmanschluss für Anschlussleitungen mit max. 1,5mm<sup>2</sup> (starr/flexibel)

Analog Ausgänge 0-10V: 2 x Analogausgang 0-10V, max. 5mA:

*V1,V2*: 2-poliger Klemmanschluss für Anschlussleitungen mit max. 1,5mm<sup>2</sup> starr/flexibel

### Bedienelemente

Servicetaster Zum Senden der Neuron-ID; Bedienung über Mikrotaster

### Anzeigeelemente

LED's Rot: Heizbetrieb Blau: Kühlbetrieb  
Gelb: Fensterkontakt Grün: Anwesenheit

### Messbereich

Messbereich (Temperatur) +5°C bis +50°C

Messbereich (Feuchte) 0% bis 100% (ohne Kondensation)

### Toleranz

Messtoleranz (Temperatur) 0,5 K (bei +5°C > T > +30°C)

Messtoleranz (Feuchte) 4% ( bei 20% > rH > 80%)



### Gehäuse

Schutzart	IP 20 (DIN 40050 / IEC 144)
Abmessungen	70 x 70 x 41 (H x B x T)
Einbauart/-lage	Einbau in tiefe Unterputz-/Hohlwand-Montagedose

### Umgebungsbedingungen

Betriebstemperatur	-5°C ... +45°C
Lagertemperatur	-25°C ... +55°C
Transporttemperatur	-25°C ... +70°C
Relative Feuchtigkeit	5% ... 93% (ohne Betauung)
Einsatzhöhe	bis 2000 m über Meeresspiegel

### Sicherheit

Potentialtrennung	SELV (EN 60 950)
Schutzklasse	I (IEC 536 / VDE 106 Teil 1)

### Normen/Richtlinien

Gerätesicherheit	gem. EN 50 090-2-2
Störfestigkeit	gem. EN 50 090-2-2
Zertifizierung	CE

## 5. Bestellinformationen

Bestellnummer	Name
231 341 W	clima RO-CC, LON Stetigregler für den Objektbau mit sechs Digitaleingängen und zwei Analogausgängen 0-10V, reinweiß
231 341 A	clima RO-CC, LON Stetigregler für den Objektbau mit sechs Digitaleingängen und zwei Analogausgängen 0-10V, aluminium
231 351 W	clima RO-CC-rH, LON Stetigregler für den Objektbau mit Feuchtesensor, sechs Digitaleingängen und zwei Analogausgängen 0-10V, reinweiß
231 351 A	clima RO-CC-rH, LON Stetigregler für den Objektbau mit Feuchtesensor, sechs Digitaleingängen und zwei Analogausgängen 0-10V, aluminium

## 6. Support

Die Informationen in diesem Dokument sind sorgfältig zusammengestellt. Für den Fall, dass Sie weitere Fragen zum Produkt haben, wenden Sie sich bitte an:

### **SafeSquare GmbH**

Am Graben 2-6  
42477 Radevormwald  
Deutschland

Telefon: +49 (2191) 56814-0  
Fax: +49 (2191) 56814-89  
E-Mail: [info@safesquare.eu](mailto:info@safesquare.eu)