

Technisches Datenblatt clima AA8-10V

1. Produktbeschreibung



Das Analog E/A-Modul clima AA8-10V ist zum Anschluss an spega M/R series LON controller vorgesehen.

Er bietet für jeden der acht Kanäle zwei Betriebsarten.

Zur Konfiguration steht ein komfortables LNS-Plug-In für den Controller zur Verfügung.

Betriebsart analoger Ausgang:

Jeder der acht analogen Ein-/Ausgangskanäle kann als analoger Ausgang konfiguriert werden.

Hierdurch sind bis zu acht stetige Ausgänge für Stellantriebe und ähnliche Geräte mit folgenden Signaleingängen verfügbar:

0-10V, 2-10V, 0-20mA, 4-20mA

Die Ausgänge sind bis 20mA dauerhaft belastbar.

Jeder derart konfigurierte Kanal kann mit weiteren e.control Aktoren für die HLK-Technik zusammen an einem Controller betrieben werden.

* Notiz: über externen Widerstand(500Ω)

Betriebsart analoger Eingang:

Jeder der acht analogen Ein-/Ausgangskanäle kann als analoger Eingang für Strom und Spannungsmessungen konfiguriert werden.

Somit stehen bis zu 8 Analogeingänge für aktive Fühler und Sensoren zur Verfügung.

Die Eingangssignale sind per Software für jeden Kanal getrennt wählbar:

0-10V, 2-10V, 0-20mA*, 4-20mA*

Die analogen Eingänge können mit anderen e.control Aktoren zusammen betrieben werden.

2. Montage und Anschluss

2.1. Montage

1. Einbau auf DIN-Hutschiene nach EN50022, Breite 4 TE
2. Beachten Sie bei der Verlegung der Anschlussleitungen eventuelle Verlegeabstände zu Niederspannungskreisen zur Einhaltung der sicheren Trennung.
3. Die Anschlusschnittstelle befindet sich auf der linken Gehäusesseite. Der Aktor darf ausschließlich über spega e.control Controller betrieben werden. Beachten Sie den max. benötigten Platz auf der Hutschiene.



Die Stromkreise müssen den Anforderungen bezüglich Sicherheitskleinspannung (SELV, engl. Safety Extra Low Voltage) entsprechen.



Einbau und Montage elektrischer Geräte dürfen nur durch eine Elektrofachkraft erfolgen.



Einschlägige Normen, Richtlinien, Vorschriften und Bestimmungen des jeweiligen Landes sind bei der Planung und Errichtung von elektrischen Anlagen zu beachten.



Die Gerätespezifikationen sind einzuhalten.



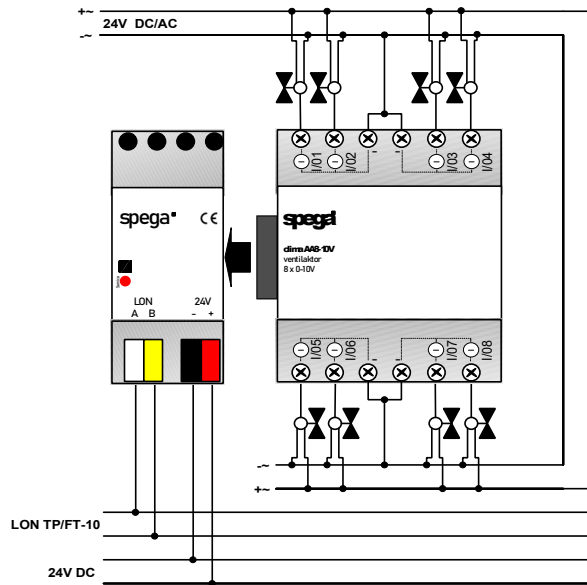
Der Anlagenerrichter hat dafür Sorge zu tragen, dass das Applikationsprogramm und die zugehörige Parametrierung mit der Beschaltung und dem Einsatzzweck des Gerätes übereinstimmt.



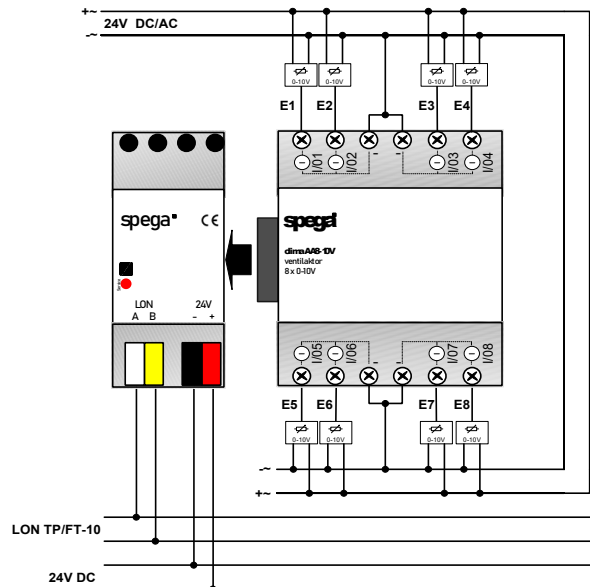
Das Verbinden und Trennen der Module oder Controller darf nur im spannungslosen Zustand erfolgen.

2.2. Anschluss

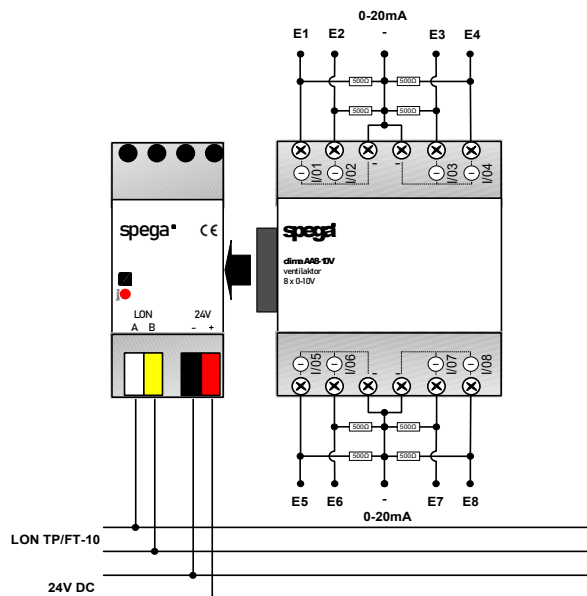
clima AA8-10V als Ausgang:



clima AA8-10V als Eingang 0-10V:



clima AA8-10V als Eingang 0-20mA:



3. Technische Daten

Versorgung

Spannungsversorgung	über spega M/R series LON controller
Stromaufnahme (bei Vollast)	typ. 240mA (5,8W)
Verlustleistung (max.)	5,8W

Eingänge/Ausgänge

Aktorschnittstelle	Schnittstelle zur Ansteuerung durch spega M/R series LON controller
Analogeingänge	max. 8 analoge Eingänge 0-10V, 2-10V; > 50k Ω Eingangswiderstand max. 8 analoge Eingänge 0-20mA, 4-20mA mit externer 500 Ω Bürde
Analogausgänge	max. 8 analoge Ausgänge 0-10V, 2-10V; Min. Last: 500 Ω max. 8 analoge Ausgänge 0-20mA, 4-20mA; Max. Last: 500 Ω

Anschlüsse

Aktorschnittstelle	integrierte 14-polige Stecker/Buchse
Analogein- und Ausgänge	12 x 1pol. Schraubklemme für \varnothing bis 4mm ²

Gehäuse

Schutzart	IP 20 (DIN 40050 / IEC 144)
Abmessungen	85 (45) x 52,5 x 60 (H x B x T), entspricht 3 Teilungseinheiten
Einbauart/-lage	Normverteilungen, 35mm Tragschiene

Umgebungsbedingungen

Betriebstemperatur	-5°C ... +45°C
Lagertemperatur	-25°C ... +55°C
Transporttemperatur	-25°C ... +70°C
Relative Feuchtigkeit	5% ... 93% (ohne Betauung)
Einsatzhöhe	bis 2000 m über Meeresspiegel

Sicherheit

Potentialtrennung	SELV (EN 60 950)
Schutzklasse	III (IEC 536 / VDE 106 Teil1)

Normen/Richtlinien

Gerätesicherheit	gem. EN 50 090-2-2
Störfestigkeit	gem. EN 50 090-2-2
Zertifizierung	CE

4. Bestellinformationen

Bestellnummer	Artikelbezeichnung	Beschreibung
120 348	clima AA8-10V	Analog E/A-Modul 8-fach mit einzeln umschaltbaren Ein-/Ausgängen für Stellantriebe oder Sensoren
121 000 C	sistema MC	LON M/R Serie Universalcontroller zum Anschluss von Schalt-, Steuer-, Jalousie- und Stellantriebsaktoren

5. Supportadresse

Die Informationen in diesem Dokument sind sorgfältig zusammengestellt. Für den Fall, dass Sie weitere Fragen zum Produkt haben, wenden Sie sich bitte an:

SafeSquare GmbH

Am Graben 2-6
42477 Radevormwald
Deutschland

Telefon: +49 (2191) 56814-0
Fax: +49 (2191) 56814-89
E-Mail: info@safesquare.eu