

Technisches Datenblatt lumina ST4 / ST4-b

1. Produktbeschreibung



Der Steuer Ausgang lumina ST4 ist zum Anschluss an spega M/R series LON controller vorgesehen.

Der Aktor verfügt über je vier Analog- und Relaisausgänge, zum unabhängigen Steuern von Geräten mit 1-10V-Schnittstelle (dimmbare EVG's, elektronische Transformatoren usw.).

Die max. Strombelastung der Analogausgänge beträgt 40mA. Die Relais besitzen eine Schaltleistung von 10A.

Der Steuer Ausgang kann mit weiteren e.control Aktoren für Beleuchtung oder Sonnenschutz zusammen an einem Controller betrieben werden.

In der Version ST4-b verfügt der Aktor über eine Handbedienebene, die ein Aus- und Einschalten unabhängig vom Busbetrieb erlaubt sowie über LEDs zur Schaltzustandsanzeige.

Zur Konfiguration steht ein komfortables LNS-Plug-In für den Controller zur Verfügung.

2. Montage und Anschluss

2.1. Montage

1. Einbau auf DIN-Hutschiene nach EN50022, Breite 4 TE
2. Die Anschlussschnittstelle befindet sich auf der linken Gehäusesseite. Der Aktor darf ausschließlich über spega e.control Controller betrieben werden. Beachten Sie den max. benötigten Platz auf der Hutschiene.



Beim Schalten induktiver Lasten an den Aktoren (z.B. Schütze oder Motoren) kann es zu hochfrequenten Störimpulsen kommen, die die Funktionsfähigkeit des Busgerätes beeinträchtigen können. Es wird deshalb empfohlen, die Ausgänge mit geeigneten RC-Gliedern zu beschalten. Beachten Sie hierzu die Angaben der Hersteller der angeschlossenen Lasten.



Einbau und Montage elektrischer Geräte dürfen nur durch eine Elektrofachkraft erfolgen.



Einschlägige Normen, Richtlinien, Vorschriften und Bestimmungen des jeweiligen Landes sind bei der Planung und Errichtung von elektrischen Anlagen zu beachten.



Die Gerätespezifikationen sind einzuhalten.

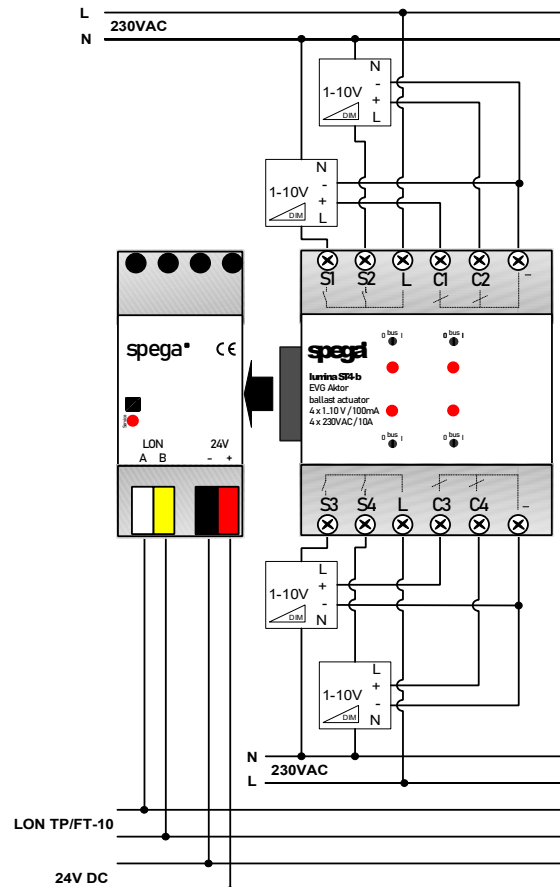


Der Anlagenerrichter hat dafür Sorge zu tragen, dass das Applikationsprogramm und die zugehörige Parametrierung mit der Beschaltung und dem Einsatzzweck des Gerätes übereinstimmt.



Das Verbinden und Trennen der Module oder Controller darf nur im spannungslosen Zustand erfolgen.

2.2. Anschluss





Die (-) Klemmen des ST4/ST4-b sind intern miteinander verbunden!

3. Technische Daten

Versorgung

| | |
|-----------------------------|--------------------------------------|
| Spannungsversorgung | über spega M/R series LON controller |
| Stromaufnahme (bei Vollast) | typ. 160mA (4,0W) |
| Verlustleistung (max.) | 5,0W |

Eingänge/Ausgänge

| | |
|--|---|
| Aktorschnittstelle | Schnittstelle zur Ansteuerung durch spega M/R series LON controller |
| Analogausgänge | 4 analoge Ausgänge 1-10V, Stromsenke, max. 40mA |
| Schaltausgänge | 4 potentialfreie Relaisausgänge, Schaltleistung 10A / 250V, hohe Einschaltströme sind zulässig (120A / <20ms) |
| Schaltleistungen (gültig für > 104 Schaltzyklen) | 2000 W Glühlampen 1000 VA Leuchtstofflampen kompensiert, $\cos \varphi = 1$ 1700 W HV-Halogenlampen |

Anschlüsse

| | |
|--------------------|---|
| Aktorschnittstelle | integrierte 14-polige Stecker/Buchse |
| Schaltausgänge | 12 x 1pol. Schraubklemme für \varnothing bis 4mm ² |

Bedienelemente

| | |
|---------------|---|
| lumina ST4 | - |
| lumina ST4-b: | dreistufiger Drehschalter je Kanal mit Stellung „Aus“, „Bus“, „Ein“ |

Anzeigelemente

| | |
|---------------|--|
| lumina ST4 | - |
| lumina ST4-b: | Zustands-LED Ein: Kanal eingeschaltet Aus: Kanal ausgeschaltet |

Gehäuse

| | |
|-----------------|--|
| Schutzart | IP 20 (DIN 40050 / IEC 144) |
| Abmessungen | 85 (45) x 70 x 60 (H x B x T), entspricht 4 Teilungseinheiten |
| Einbauart/-lage | Normverteilungen, 35mm Tragschiene |

Umgebungsbedingungen

| | |
|-----------------------|-------------------------------|
| Betriebstemperatur | -5°C ... +45°C |
| Lagertemperatur | -25°C ... +55°C |
| Transporttemperatur | -25°C ... +70°C |
| Relative Feuchtigkeit | 5% ... 93% (ohne Betauung) |
| Einsatzhöhe | bis 2000 m über Meeresspiegel |

Sicherheit

| | |
|-------------------|-------------------------------|
| Potentialtrennung | SELV (EN 60 950) |
| Schutzklasse | III (IEC 536 / VDE 106 Teil1) |

Normen/Richtlinien

| | |
|------------------|--------------------|
| Gerätesicherheit | gem. EN 50 090-2-2 |
| Störfestigkeit | gem. EN 50 090-2-2 |
| Zertifizierung | CE |

4. Bestellinformationen

| Bestellnummer | Artikelbezeichnung | Beschreibung |
|---------------|--------------------|--|
| 120 144 | lumina ST4 | Steuerausgang 4-fach, geeignet für elektrische Vorschaltgeräte |
| 120 145 | lumina ST4-b | wie lumina ST4, mit Handbedienung |
| 121 000 C | sistema MC | LON M/R Serie Universalcontroller zum Anschluss von Schalt-, Steuer-, Jalousie- und Stellantriebsaktoren |

5. Supportadresse

Die Informationen in diesem Dokument sind sorgfältig zusammengestellt. Für den Fall, dass Sie weitere Fragen zum Produkt haben, wenden Sie sich bitte an:

SafeSquare GmbH

Am Graben 2-6
42477 Radevormwald
Deutschland

Telefon: +49 (2191) 56814-0
Fax: +49 (2191) 56814-89
E-Mail: info@safesquare.eu