

Technisches Datenblatt lumina SA8 / SA8-b

1. Produktbeschreibung



Der Schaltaktor lumina SA8 ist zum Anschluss an spega M/R series LON controller vorgesehen. Die max. Schaltleistung je Kanal beträgt 10A. Die Schaltkanäle lassen höhere Spitzeneinschaltströme zu und sind somit für den Betrieb von EVGs u.ä. geeignet. Je zwei Kanäle verfügen über separate Zuleitungen.

Der Schaltaktor kann mit weiteren e.control Aktoren für Beleuchtung oder Sonnenschutz zusammen an einen Controller betrieben werden.

In der Version SA8-b verfügt der Aktor über eine Handbedienebene, die ein Aus- und Einschalten unabhängig vom Busbetrieb erlaubt sowie über LEDs zur Zustandsanzeige.

Zur Konfiguration steht ein komfortables LNS-Plug-In für den Controller zur Verfügung.

2. Montage und Anschluss

2.1. Montage

1. Einbau auf DIN-Hutschiene nach EN50022, Breite 4 TE
2. Die Anschlussschnittstelle befindet sich auf der linken Gehäusesseite. Der Aktor darf ausschließlich über spega e.control Controller betrieben werden. Beachten Sie den max. benötigten Platz auf der Hutschiene.



Beim Schalten induktiver Lasten an den Aktoren (z.B. Schütze oder Motoren) kann es zu hochfrequenten Störimpulsen kommen, die die Funktionsfähigkeit des Busgerätes beeinträchtigen können. Es wird deshalb empfohlen, die Ausgänge mit geeigneten RC-Gliedern zu beschalten. Beachten Sie hierzu die Angaben der Hersteller der angeschlossenen Lasten.



Einbau und Montage elektrischer Geräte dürfen nur durch eine Elektrofachkraft erfolgen.



Einschlägige Normen, Richtlinien, Vorschriften und Bestimmungen des jeweiligen Landes sind bei der Planung und Errichtung von elektrischen Anlagen zu beachten.



Die Gerätespezifikationen sind einzuhalten.

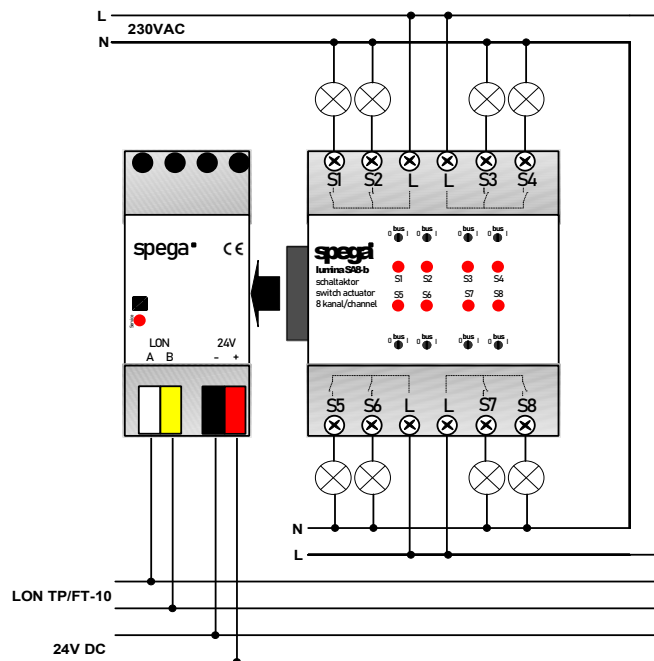


Der Anlagenerrichter hat dafür Sorge zu tragen, dass das Applikationsprogramm und die zugehörige Parametrierung mit der Beschaltung und dem Einsatzzweck des Gerätes übereinstimmt.



Das Verbinden und Trennen der Module oder Controller darf nur im spannungslosen Zustand erfolgen.

2.2. Anschluss



3. Technische Daten

Versorgung

Spannungsversorgung	über spega M/R series LON controller
Stromaufnahme (bei Vollast)	200mA (4,8W)
Verlustleistung (max.)	7,7W

Eingänge/Ausgänge

Aktorschnittstelle	Schnittstelle zur Ansteuerung durch spega M/R series LON controller
Schaltausgänge	8 potentialfreie Relaisausgänge, Schaltleistung 10A / 250V, hohe Einschaltströme sind zulässig (120A / <20ms)
Schaltleistungen (gültig für > 10 ⁴ Schaltzyklen)	2000 W Glühlampen 1000 VA Leuchtstofflampen kompensiert, cos φ = 1 1700 W HV-Halogenlampen

Anschlüsse

Aktorschnittstelle	integrierte 14-polige Stecker/Buchse
Schaltausgänge	12 x 1pol. Schraubklemme für \varnothing bis 4mm ²

Bedienelemente

lumina SA8	-
lumina SA8-b:	dreistufiger Drehschalter je Kanal mit Stellung „Aus“, „Bus“, „Ein“

Anzeigeelemente

lumina SA8	-
lumina SA8-b:	Zustands-LED Ein: Kanal eingeschaltet Aus: Kanal ausgeschaltet

Gehäuse

Schutzart	IP 20 (DIN 40050 / IEC 144)
Abmessungen	85 (45) x 70 x 60 (H x B x T), entspricht 4 Teilungseinheiten
Einbauart/-lage	Normverteilungen, 35mm Tragschiene

Umgebungsbedingungen

Betriebstemperatur	-5°C ... +45°C
Lagertemperatur	-25°C ... +55°C
Transporttemperatur	-25°C ... +70°C
Relative Feuchtigkeit	5% ... 93% (ohne Betauung)
Einsatzhöhe	bis 2000 m über Meeresspiegel

Sicherheit

Potentialtrennung	SELV (EN 60 950)
Schutzklasse	III (IEC 536 / VDE 106 Teil1)

Normen/Richtlinien

Gerätesicherheit	gem. EN 50 090-2-2
Störfestigkeit	gem. EN 50 090-2-2
Zertifizierung	CE

4. Bestellinformationen

Bestell- nummer	Artikel- bezeichnung	Beschreibung
120 108	lumina SA8	Schaltaktor 8-fach, geeignet für elektrische Vorschaltgeräte
120 109	lumina SA8-b	wie lumina SA8, mit Handbedienung
121 000 C	sistema MC	LON M/R Serie Universalcontroller zum Anschluss von Schalt-, Steuer-, Jalousie- und Stellantriebsaktoren

5. Supportadresse

Die Informationen in diesem Dokument sind sorgfältig zusammengestellt. Für den Fall, dass Sie weitere Fragen zum Produkt haben, wenden Sie sich bitte an:

SafeSquare GmbH

Am Graben 2-6
42477 Radevormwald
Deutschland

Telefon: +49 (2191) 56814-0
Fax: +49 (2191) 56814-89
E-Mail: info@safesquare.eu