

## Technisches Datenblatt lumina BE8

### 1. Produktbeschreibung



Das Eingangsmodul lumina BE8 ist zum Anschluss an spega M/R series LON controller vorgesehen.

Zusammen mit dem spega M/R series LON controller wird die Verbindung zwischen dem LON-Netzwerk und handelsüblichen Elektroinstallations-Tastern oder potentialfreien Kontakten hergestellt.

Das Eingangsmodul verfügt über acht eigenversorgte Eingänge, die unabhängig voneinander parametrierbar werden können.

Das Eingangsmodul ermöglicht damit den Einsatz aller konventionellen Schalterprogramme zum Schalten oder Dimmen von Lichtern bzw. elektrischen Verbrauchern, zum Steuern von Sonnenschutzanlagen aller Art, zum Abrufen oder Speichern von Lichtszenen oder zur Auswertung potentialfreier Kontakte, z.B. von Präsenz- oder Taupunktmeldern bzw. Fensterkontakten.

## 2. Montage und Anschluss

### 2.1. Montage

1. Einbau auf DIN-Hutschiene nach EN50022, Breite 4 TE
2. Gerät ist nur zum Anschluss potentialfreier Kontakte geeignet. Beachten Sie bei der Verlegung der Anschlussleitungen eventuelle Verlegeabstände zu Niederspannungskreisen zur Einhaltung der sicheren Trennung.
3. Die Anschlussschnittstelle befindet sich auf der linken Gehäusesseite. Der Aktor darf ausschließlich über spega e.control Controller betrieben werden. Beachten Sie den max. benötigten Platz auf der Hutschiene.



Die Stromkreise der Eingänge müssen den Anforderungen bezüglich Sicherheitskleinspannung (SELV, engl. Safety Extra Low Voltage) entsprechen.



Einbau und Montage elektrischer Geräte dürfen nur durch eine Elektrofachkraft erfolgen.



Einschlägige Normen, Richtlinien, Vorschriften und Bestimmungen des jeweiligen Landes sind bei der Planung und Errichtung von elektrischen Anlagen zu beachten.



Die Gerätespezifikationen sind einzuhalten.

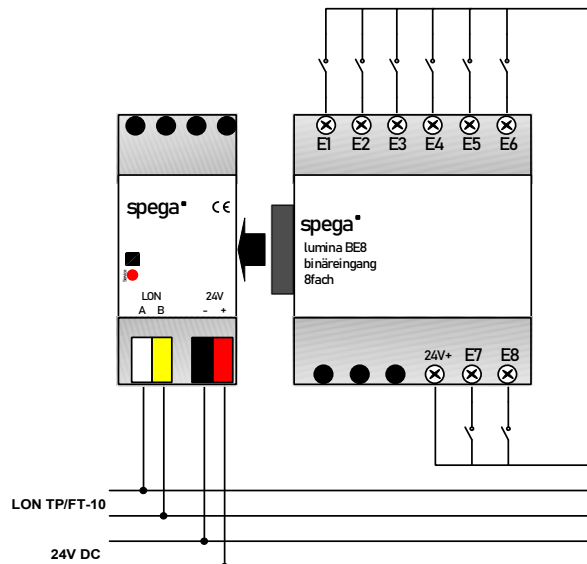


Der Anlagenerrichter hat dafür Sorge zu tragen, dass das Applikationsprogramm und die zugehörige Parametrierung mit der Beschaltung und dem Einsatzzweck des Gerätes übereinstimmt.



Das Verbinden und Trennen der Module oder Controller darf nur im spannungslosen Zustand erfolgen.

## 2.2. Anschluss



## 3. Technische Daten

### Versorgung

Spannungsversorgung über spega M/R series LON controller

Stromaufnahme (typ., alle Kontakte geschlossen) 60mA (1,4W)

Verlustleistung (max.) 1,4W

### Eingänge/Ausgänge

Aktorschnittstelle Schnittstelle zur Ansteuerung durch spega M/R series LON controller

Digitaleingänge 8 Eingänge für potentialfreie Kontakte, Spannung 24V DC, 5mA Eingangsstrom

### Anschlüsse

Aktorschnittstelle integrierte 14-polige Stecker/Buchse

Digitaleingänge 9 x 1pol. Schraubklemme für Ø bis 4mm<sup>2</sup>, Anschlussleitungen verlängerbar bis 100m (bei Einsatz von verdrehter und geschirmter Leitung)

### Gehäuse

Schutzart	IP 20 (DIN 40050 / IEC 144)
Abmessungen	85 (45) x 70 x 60 (H x B x T), entspricht 4 Teilungseinheiten
Einbauart/-lage	Normverteilungen, 35mm Tragschiene

### Umgebungsbedingungen

Betriebstemperatur	-5°C ... +45°C
Lagertemperatur	-25°C ... +55°C
Transporttemperatur	-25°C ... +70°C
Relative Feuchtigkeit	5% ... 93% (ohne Betauung)
Einsatzhöhe	bis 2000 m über Meeresspiegel

### Sicherheit

Potentialtrennung	SELV (EN 60 950)
Schutzklasse	III (IEC 536 / VDE 106 Teil1)

### Normen/Richtlinien

Gerätesicherheit	gem. EN 50 090-2-2
Störfestigkeit	gem. EN 50 090-2-2
Zertifizierung	CE

## 4. Bestellinformationen

Bestellnummer	Artikelbezeichnung	Beschreibung
110 008	lumina BE8	Digitaleingang 8-fach, für 8 potentialfreie Kontakte (z.B. Fenster-, Taupunkt- oder Präsenzmelder)
121 000 C	systema MC	LON M/R Serie Universalcontroller zum Anschluss von Schalt-, Steuer-, Jalousie- und Stellantriebsaktoren

## 5. Supportadresse

Die Informationen in diesem Dokument sind sorgfältig zusammengestellt. Für den Fall, dass Sie weitere Fragen zum Produkt haben, wenden Sie sich bitte an:

### **SafeSquare GmbH**

Am Graben 2-6  
42477 Radevormwald  
Deutschland

Telefon: +49 (2191) 56814-0  
Fax: +49 (2191) 56814-89  
E-Mail: [info@safesquare.eu](mailto:info@safesquare.eu)